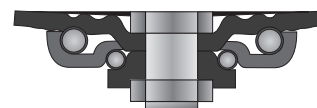


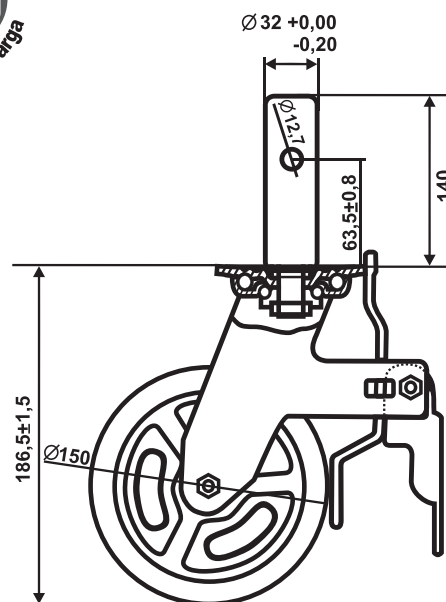


Roda de ferro fundido com banda de rodagem em borracha de alta qualidade com rolamento de rolete.

Rodízio para Andaime giratório 6x2 espiga lisa com freio.



Rodízio em aço com dupla pista de esferas e acabamento zincado, proporciona alta resistência a corrosão, boa mobilidade, baixo ruído e maciez.



Desenvolvido para utilização em ANDAIMES, até 225 Kg por roda; é necessário a utilização de margem de segurança de 25% em sua aplicação para garantir boa qualidade do produto e uma maior vida útil. Aconselhável para proteção ao piso com ergonomia em concreto, asfalto, metal e madeira, e apresenta boa qualidade para tração mecânica. Não utilizar em terra, areia ou em contato com solventes, álcool e água.



CÓDIGO	MODELO	RODA DIAMETRO	RODA LARGURA	CUBO mm	ESPIGA MM	RODAGEM Tipo	EIXO POLEGADA	CARGA KG	RAIO GIRO mm	ALTURA mm
GLEF 62 BF-R	Giratório c/ Espiga e Freio	6"	2"	62	140 X 32	Rol. de rolete	1/2"	225	120	187
R. 62 BF-R	Roda Avulsa	6"	2"	62		Rol. de rolete	1/2"	225		

